

STRENG VERTROUWELIJK

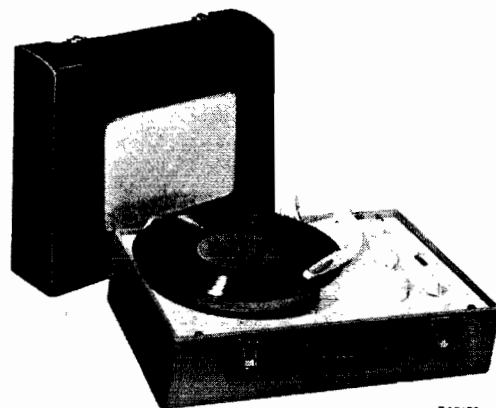
Alleen voor Philips
Service Handelaren

Auteursrechten voorbehouden

Uitgave van de
CENTRALE SERVICE AFDELING
N.V. Philips' Gloeilampenfabrieken
Eindhoven

PHILIPS

SERVICE DOCUMENTATIE



R15152

voor de
koffergrammfoon
AG 9102-95

1954 Voor voeding uit wisselstroomnetten.

De koffergrammfoon bestaat uit de platenspeler AG 2002 met versterker. Voor gegevens aangaande de platenspeler zie Service Documentatie AG 2002.

Bedieningsknoppen

1. Toonregelaar.
2. Basschakelaar.
3. Netschakelaar + volume regelaar.

Afmetingen van de koffer

410 x 293 x 185 mm.

Verbruik

38 W (220 V, 50 Hz).

Figuren

- Fig. 1 Principeschema van de versterker.
Fig. 2 Bedradingsschema.
Fig. 3 Voedings- en uitgangstransformator.

Luidspreker

Type AD 1720 Z = 3 Ω.

Niet te repareren.

Buizen

EF40
EL41
EZ80

Gewicht

ca. 7 kg.

De luidspreker is in de deksel gemonteerd. De deksel is afneembaar en kan dus op elke gewenste plaats gezet worden. Door de spanningscarroussel (SK3), die onder het plateau is aangebracht, is het apparaat om te schakelen voor netspanningen van 110-127-220 V.

Beschrijving Principeschema

De schakelaars SK2 en SK4 behoren bij de platenspeler en worden door het mechanisme bediend. De P.U. wordt door SK4 kortgesloten, zodra de motor uitgeschakeld wordt. Hierdoor worden storingen voorkomen. SK2 is de motorschakelaar.

93 979 84.1.22

Voedings- en uitgangstransformator.

De originele voedings- en uitgangstransformator moet bij defect raken vervangen worden door de standaard transformatoren, genoemd in de elektrische stuklijst.

Voor aansluitingen zie fig.3.

SPANNINGEN EN STROMEN

Buizen	Va	Vg2	Vk	Ia	Ig2	Ik
EF40	47	63	1,3	0,735	0,145	0,88
EL41	242	249	7,1	34,7	5,4	40,1
	Volt	Volt	Volt	mA	mA	mA

VC1 = 267 V

VC2 = 256 V

Iaprim : 210 mA.

Bovenstaande waarden zijn gemeten met het Universeel Meetapparaat GM4257 bij een netspanning van 220 V, 50 Hz.

LIJST VAN ONDERDELEN

Bij bestelling steeds vermelden:

1. Codenummer.
2. Omschrijving en kleur.
3. Typenummer van het apparaat.

Omschrijving	Codenummer
Koffer	A3 738 69.0
Steker (luidspreker)	49 302 22.0
Buishouder	B1 505 22.0
Spannings omschakelaar	A3 228 81.1
Stekerbuisplaat (luidspreker)	A3 382 13.0
Tule (voor ophanging van de platenspeler)	A3 642 01.0
Knop (kleur UC toonregelaar en volume-regelaar)	P4 076 58/17
Knop (kleur UC basschakelaar)	23 607 35.0
<u>Gereedschappen</u>	
Universeel Meetinstrument	GM4256 of GM4257

JR/MZ

AG 9102-95

S:	1.	2.3.	4.	5.	6.1.	7.	2.	4.	5.	6.
C:	3.		4.	5.	6.1.	7.	2.	9.		
R:	2.	3.	4.	5.	6.	7.8.	9.10.11.	12.1.	14.	13.

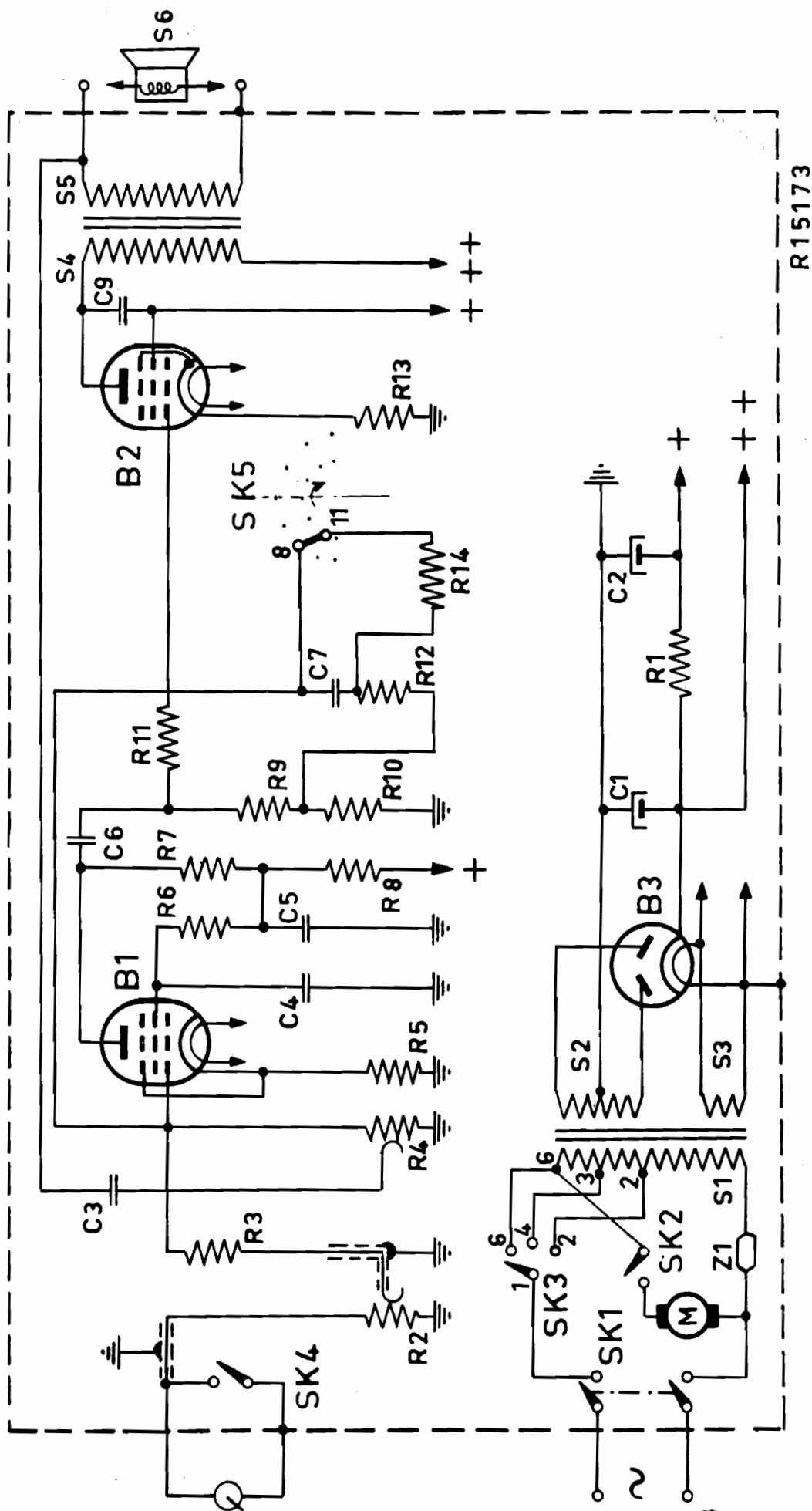


Fig.1

AG 9102-95

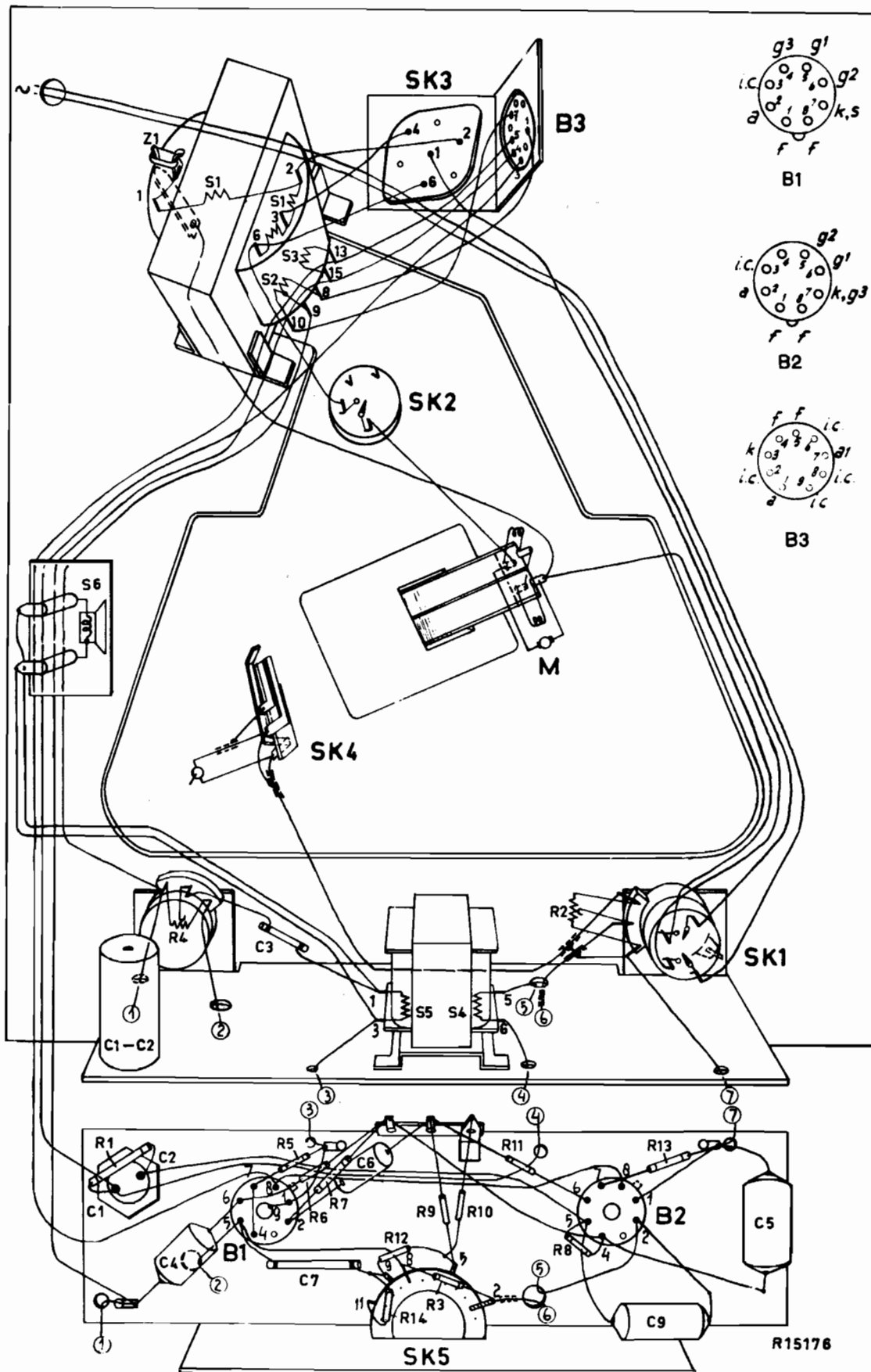
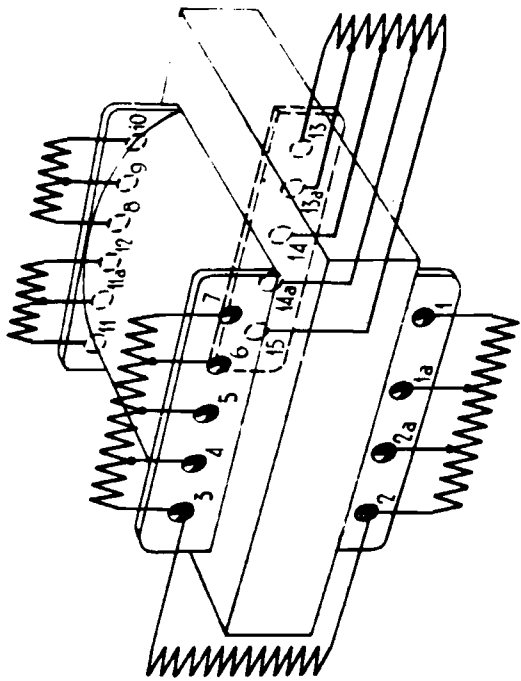


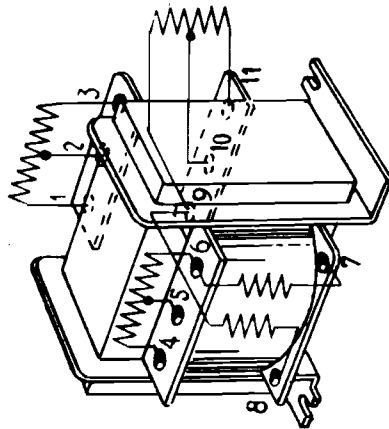
Fig.2

R15178

AG 9102-95



R15174



R15175

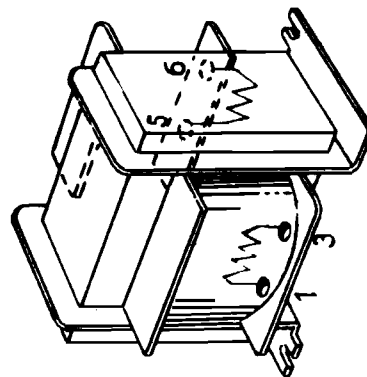
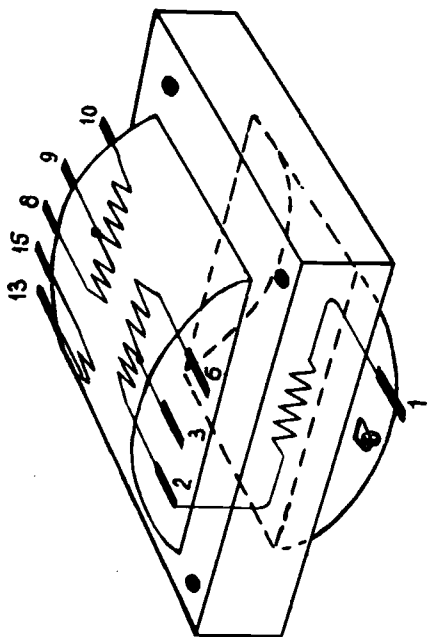


Fig.3